

ВЕНТИЛЯТОР КАНАЛЬНЫЙ ОСЕВОЙ ОБЩЕПРОМЫШЛЕННОГО НАЗНАЧЕНИЯ СЕРИИ «К»



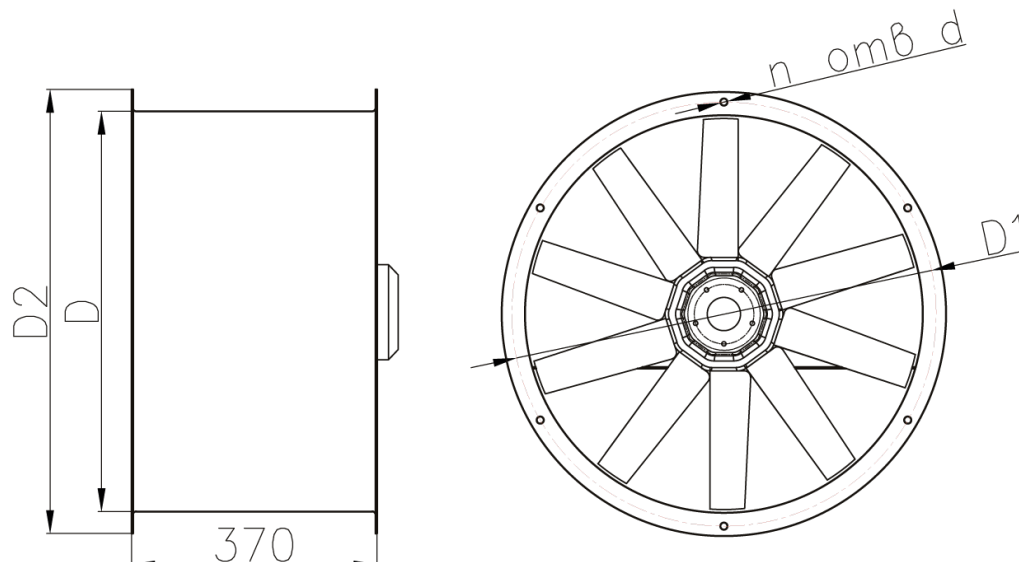
НАЗНАЧЕНИЕ И ОБЛАСТЬ ПРИМЕНЕНИЯ

Осевые вентиляторы общепромышленного назначения «РосИмпел» предназначены для перемещения воздуха и других газообразных смесей.

Применяются в системах вентиляции, кондиционирования воздуха, а также в отопительных системах производственных и жилых объектов.

Являются аналогами стандартной линейки вентиляторов, таких как ВО-06-300, ВО-14-320 и других. Благодаря применению рабочего колеса с лопастями аэродинамической формы, обеспечивают высокие значения производительности и напора при низком уровне шума и энергопотребления.

Габаритные и присоединительные размеры



ВЕНТИЛЯТОРЫ ОСЕВЫЕ "РОСИМПЕЛ" ТИП "К"

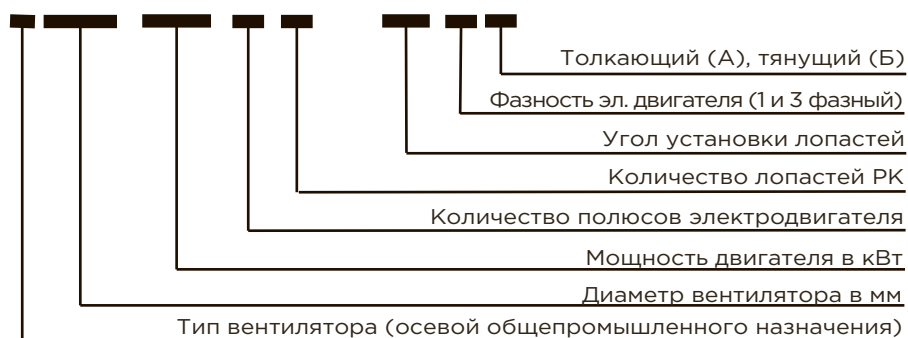
ОБОЗНАЧЕНИЕ	ГАБАРИТНЫЕ РАЗМЕРЫ, мм					Двигатель		Рабочая точка	
	D	D1	D2	d	n	Мощность	Число оборотов	Производительность	Полное давление
						кВт	об/ мин		
К355-0,18-4-6/6-45-3А	355	395	425	7	6	0,18	1500	1,5...4	10...120
К355-0,55-2-3/6-45-3А						0,55	3000	3...7	50...250
К400-0,25-4-6/6-45-3А	400	440	470	7	6	0,25	1500	2...5,3	50...145
К400-1,1-2-3/6-45-3А						1,10	3000	5,5...9	250...400
К500-0,18-6-6/6-45-3А	500	540	570	9	6	0,18	1000	3...6,5	10...90
К500-0,55-4-6/6-45-3А						0,55	1500	4,5...9,5	100...200
К500-2,2-2-3/6-40-3А						2,20	3000	9,5...16,5	120...500
К560-0,37-6-8/8-45-3А	560	600	630	9	6	0,37	1000	6,5...130	70...130
К560-1,5-4-10/10-45-3А						1,50	1500	10...15	160...320
К560-3,0-3-3/6-40-3А						3,00	3000	13...19	300...550
К630-0,55-6-5/5-40-3А	630	670	700	11	8	0,55	1000	6...13	80...140
К630-2,2-4-5/5-45-3А						2,20	1500	9,5...21	100...350
К630-5,5-2-3/6-40-3А						5,50	3000	18...26	200...700
К710-1,1-6-10/10-45-3А	710	750	780	11	8	1,10	1000	8,8...19,5	50...200
К710-4,0-10/10-45-3А						4,00	1500	17...32	100...450
К800-2,2-6-9/9-45-3А	800	840	870	11	8	2,20	1000	12,0...29,0	50...245
К800-5,5-4-9/9-40-3А						5,50	1500	15,0...38,0	90...540
К900-2,2-6-5/5-40-3А	900	940	970	11	8	2,20	1000	19...34	100...250
К900-5,5-5/5-40-3А						5,50	1500	25...44	225...500
К1000-5,5-6-9/9-45-3А	1000	1040	1070	11	8	5,50	1000	25...48	100...315
К1000-7,5-4-5/5-40-3А						7,50	1500	30...55	200...450
К1120-11-6-12/12-45-3А	1120	1160	1190	15	16	11,00	1000	40...65	225...400
К1120-15-4-6/12-40-3А						15,00	1500	40...75	300...600
К1250-15-6-12/16-40-3А	1250	1290	1320	15	16	15,00	1000	50...87	270...450
К1250-45-4-12/16-45-3А						45,00	1500	70...130	500...1000

Данные аэродинамических характеристик указаны при нормальных условиях (ГОСТ28188-89 МЭК68-1-88)

В таблице приведены основные типоразмеры вентиляторов. Возможно изготовление вентиляторов по индивидуальному техническому заданию.

РАСШИФРОВКА ОБОЗНАЧЕНИЯ ВЕНТИЛЯТОРА

К710-2,2-4-3/9-35-3А

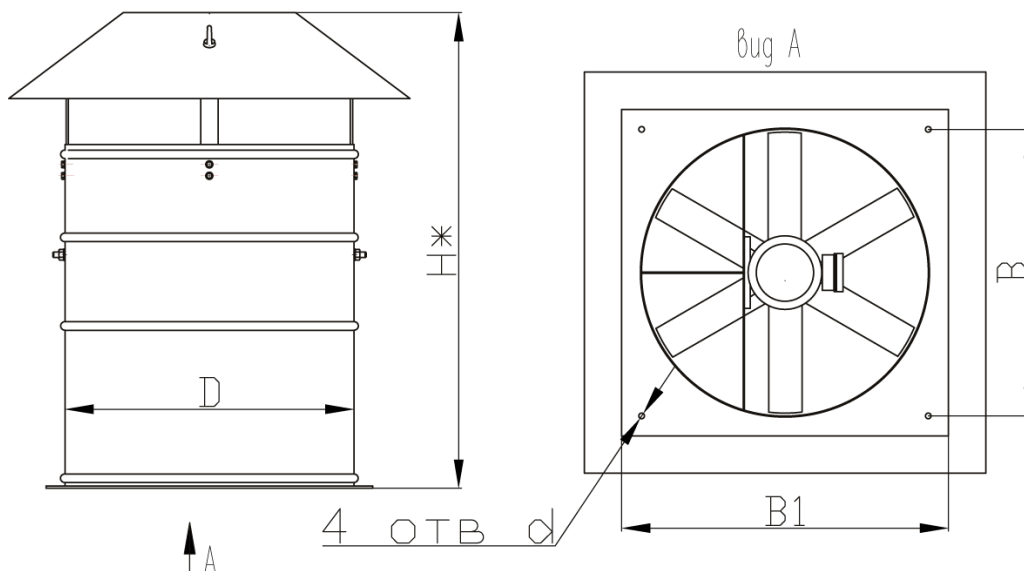




НАЗНАЧЕНИЕ И ОБЛАСТЬ ПРИМЕНЕНИЯ

Крышные осевые вентиляторы «РосИмпел» используются в системах вытяжной вентиляции. Вентиляторы устанавливаются на кровлю крыши с помощью специальных монтажных стаканов. В состав крышных осевых вентиляторов «РосИмпел» входит обратный клапан, который предотвращает движение воздуха при выключенном вентиляторе.

Габаритные и присоединительные размеры



ВЕНТИЛЯТОРЫ ОСЕВЫЕ "РОСИМПЕЛ" ТИП "КР"

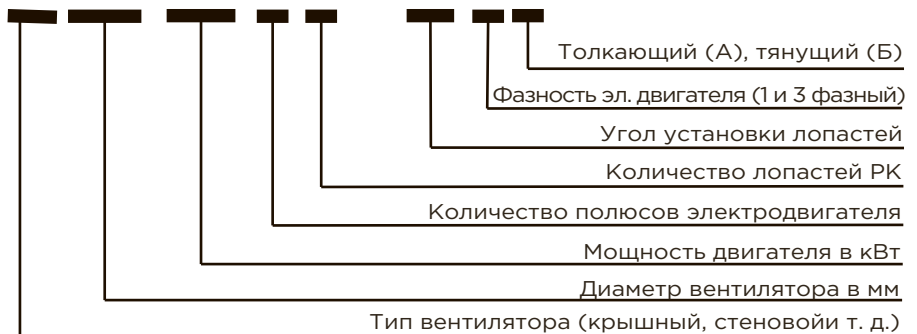
ОБОЗНАЧЕНИЕ	ГАБАРИТНЫЕ РАЗМЕРЫ, мм						Двигатель		РАБОЧАЯ ТОЧКА		Масса Кг
							Мощность	Число оборотов	Про-ть	Полное давление	
	D	d	B	B1	H	n	кВт	об/ мин	м3*1000/ч	Па	Кг
КР355-0,18-4-6/6-45-3А	355	10	400	450	588	4	0,18	1500	1,5...4	10...120	
КР400-0,25-4-6/6-45-3А	400	10	420	470	650	4	0,25	1500	2...5,3	50...145	
КР500-0,55-4-6,6-45-3А	500	10	500	570	830	4	0,55	1500	4,5...9,5	100...200	
КР560-1,5-4-6/6-45-3А	560	10	580	630	830	4	1,50	1500	10...15	160...320	
КР630-1,5-4-6/6-45-3А	630	12	650	700	830	4	2,20	1500	9,5...21	100..350	
КР710-1,1-6-10/10-45-3А	710	12	750	800	910	8	1,10	1000	8,8...19,5	50...200	
КР800-2,2-6-9/9-45-3А	800	12	850	900	1010	8	2,20	1000	12,0...29,0	50...245	
КР900-2,2-6-5/5-40-3А	900	12	950	1000	1060	8	2,20	1000	19...34	100...250	
КР1000-2,2-6-5/5-35-3А	1000	12	1050	1100	1110	8	2,20	1000	20...32	80...130	

Данные аэродинамических характеристик указаны при нормальных условиях (ГОСТ28188-89 МЭК68-1-88)

В таблице приведены основные типоразмеры вентиляторов. Возможно изготовление вентиляторов по индивидуальному техническому заданию.

**РАСШИФРОВКА
ОБОЗНАЧЕНИЯ
ВЕНТИЛЯТОРА**

КР710-2,2-4-3/9-35-3А

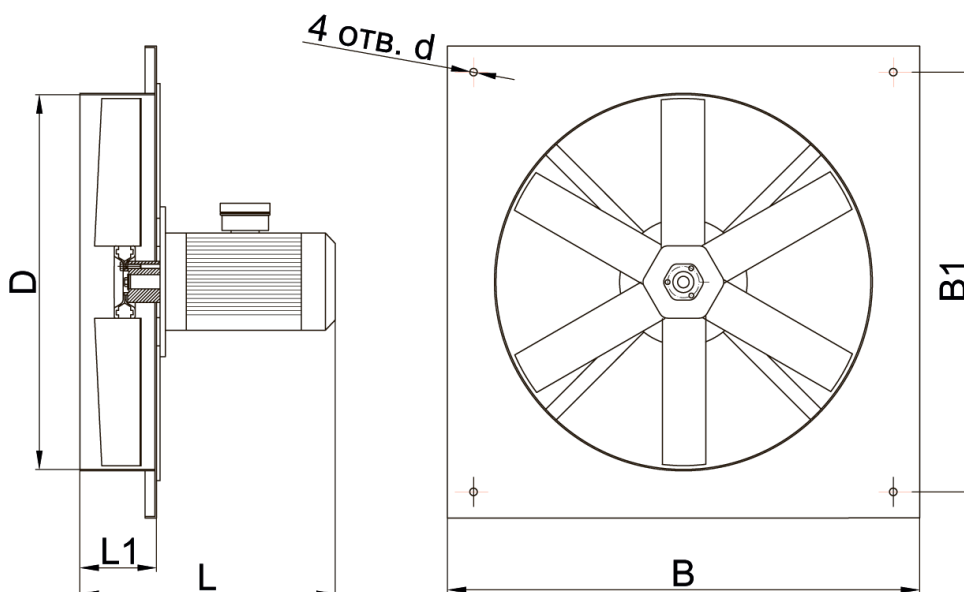




НАЗНАЧЕНИЕ И ОБЛАСТЬ ПРИМЕНЕНИЯ

Стеновые (оконные) осевые вентиляторы «РосИмпел» применяются в приточной или в вытяжной системах вентиляции в промышленных и сельскохозяйственных объектах. Вентиляторы устанавливают в оконные или стеновые проемы. Совместно с вентиляторами устанавливают инерционные жалюзи или регулируемые жалюзи (если в вентилятор установлено реверсивное колесо).

Габаритные и присоединительные размеры



ВЕНТИЛЯТОР СТЕНОВОЙ (ОКОННЫЙ) СЕРИИ «КС»

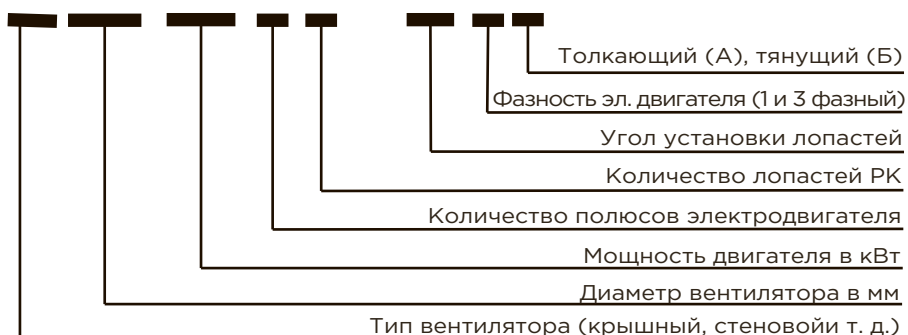
ОБОЗНАЧЕНИЕ	Размеры в мм						Двигатель		РАБОЧАЯ ТОЧКА		Масса Кг
							Мощность кВт	Число оборотов об/мин	Про-ть м3*1000/	Полное давление Па	
	D	d	B	B1	L	L1					
КС355-0,18-4-6/6-45-ЗАКВ450	355	10	450	380	302	100	0,18	1500	1,5...4	10...120	
КС400-0,25-4-6/6-45-ЗАКВ500	400	10	500	420	315	100	0,25	1500	2...5,3	50...145	
КС500-0,55-4-6/6-45-ЗАКВ630	500	10	630	560	340	100	0,55	1500	4,5...9,5	100...200	
КС560-1,5-4-10/10-45-ЗАКВ710	560	14,5	710	630	395	120	1,50	1500	10...15	160...320	
КС630-2,2-4-5/5-45-ЗАКВ800	630	14,5	800	710	412	120	2,20	1500	9,5...21	100...350	
КС710-1,1-6-10/10-45-ЗАКВ900	710	14,5	900	800	395	120	1,10	1000	8,8...19,5	50...200	
КС800-2,2-6-9/9-45-ЗАКВ1000	800	14,5	1000	900	485	120	2,20	1000	12,0...29,0	50...245	
КС900-2,2-6-5/5-40-ЗАКВ1120	900	14,5	1120	1000	495	130	2,20	1000	19...34	100...250	
КС1000-2,2-6-5/5-35-ЗАКВ1200	1000	14,5	1250	1120	495	130	2,20	1000	20...32	80...130	

Данные аэродинамических характеристик указаны при нормальных условиях (ГОСТ28188-89 МЭК68-1-88)

В таблице приведены основные типоразмеры вентиляторов. Возможно изготовление вентиляторов по индивидуальному техническому заданию.

РАСШИФРОВКА ОБОЗНАЧЕНИЯ ВЕНТИЛЯТОРА

КС710-2,2-4-3/9-35-3А





НАЗНАЧЕНИЕ И ОБЛАСТЬ ПРИМЕНЕНИЯ

Промышленный мобильный осевой вентилятор серии «КМ» «РОСИМПЕЛ» на раме предназначен для местного проветривания различных помещений. Благодаря раме на колесах, вентилятор можно перемещать от объекта к объекту без приложения каких-либо усилий. Перемещение вентилятора может осуществлять один человек. Наличие колесиков со стопором позволяет использовать вентилятор на наклонной поверхности. Мобильный осевой вентилятор серии «КМ» «РОСИМПЕЛ» может применяться в таких помещениях, как:

- + в сельскохозяйственных объектах (овощехранилище, зернохранилище, теплицы и тд),
- + в помещениях поголовья (коровники, свинарники и тд),
- + в производственных и коммерческих помещениях для улучшения циркуляции воздуха,
- + в помещениях с высокой интенсивностью запахов,
- + в автосервисах для охлаждения двигателей,
- + на сцене театра, для создания спецэффектов,
- + для рассеивания дыма в случае возгораний.