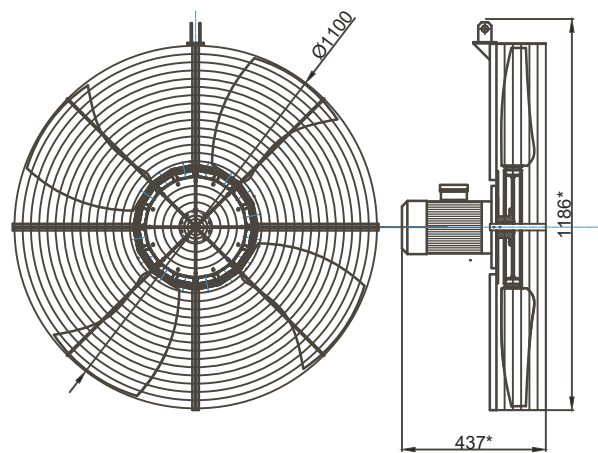
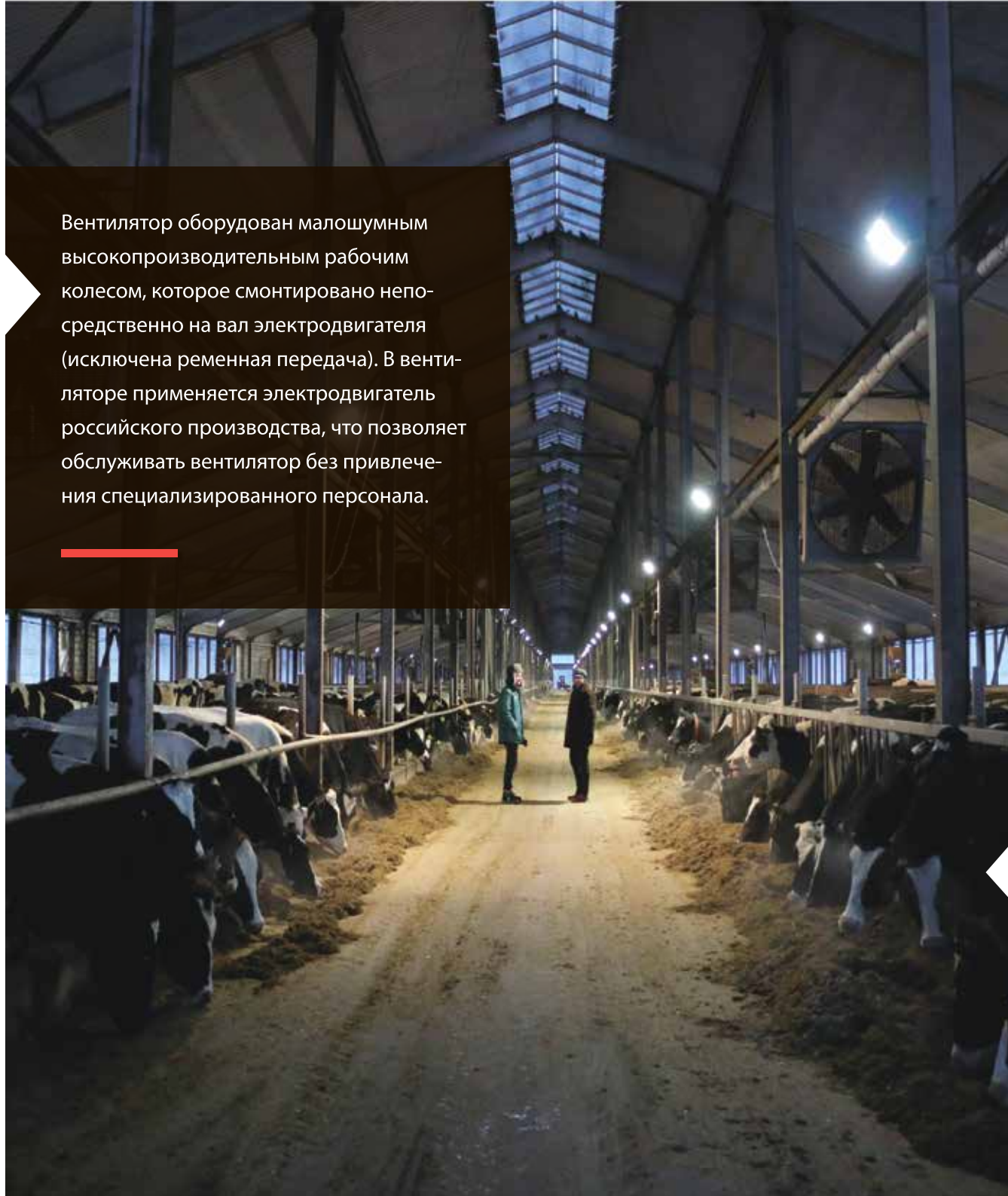


# Вентилятор для КРС

Вентилятор для КРС – российского производства предназначен для замены импортных аналогов.

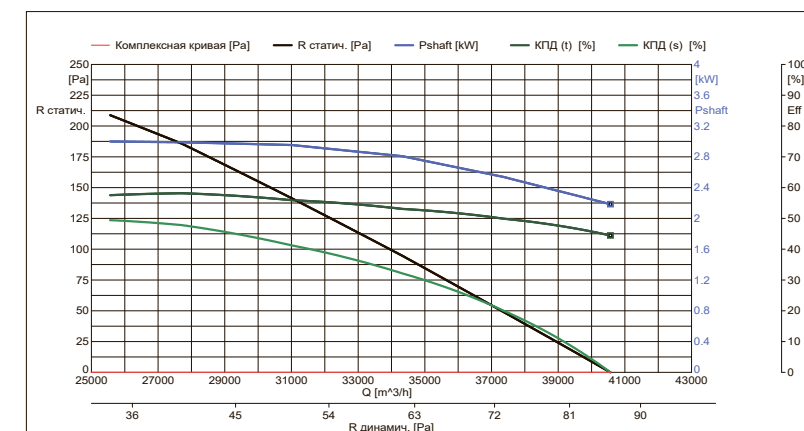


Вентилятор оборудован малозумным высокопроизводительным рабочим колесом, которое смонтировано непосредственно на вал электродвигателя (исключена ременная передача). В вентиляторе применяется электродвигатель российского производства, что позволяет обслуживать вентилятор без привлечения специализированного персонала.



## Технические характеристики

Обозначение	Диаметр крыльчатки, мм	Мощность двигателя, кВт	Обороты двигателя об/мин	Производительность, м³/ч	Звуковое давление на расстоянии 2м, дБ
КРС1100-0,75-8-К/П-4/16-37,5-3А	1100	0,75	750	41000	65



Для оптимального обдува животных и вентиляции помещения вентилятор устанавливается на высоте минимум 2,5 метра под углом 10-12°.

