

Каталог оборудования

Вентиляторы для сушки материалов

«РОСИМПЕЛ»

- Для камер сушки древесины;
- Для зерносушилок;
- Мобильные



Контакты:

(4855) 28-66-08, +7 (930) 101-04-02
condy-s@mail
condy-s.ru

fan technology

РОСИМПЕЛ





Сушка материалов

Введение

Процессы сушки широко применяются в промышленности и сельском хозяйстве. Объектами сушки могут быть разнообразные материалы на различных стадиях их переработки (сырьё, полуфабрикаты, готовые изделия).

Материалы сушатся с различной целью: для уменьшения массы (это удешевляет их транспортировку), увеличения прочности (керамические изделия, древесина), повышения теплоты сгорания (топливо), повышения стойкости при хранении и для консервирования (зерно, пищевые продукты, биопрепараты).

Технические характеристики вентиляторов «РОСИМПЕЛ» могут быть подобраны под выполнение задач процесса сушки конкретного вида материалов или продуктов.

Для пищевой промышленности возможно изготовление корпусов из нержавеющей стали.





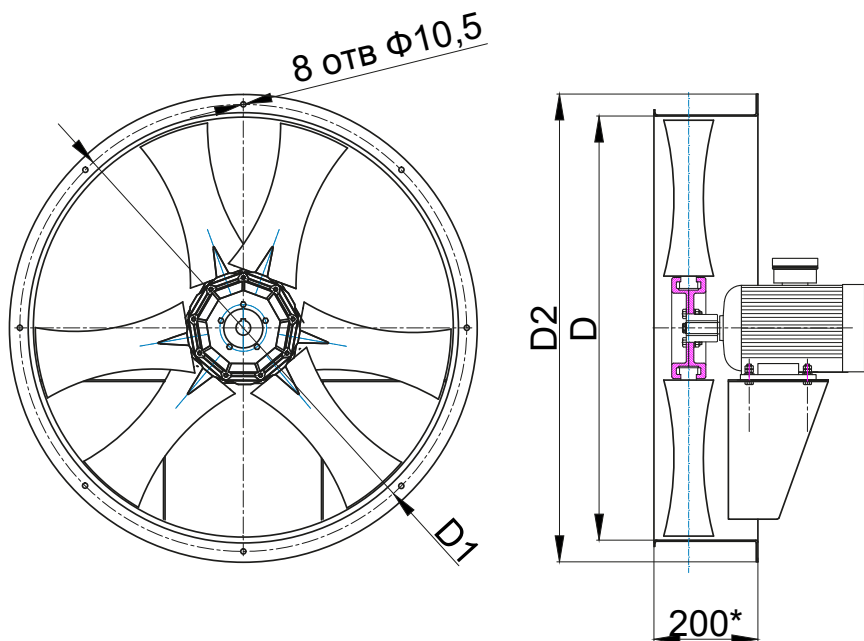
СУШКА ДРЕВЕСИНЫ

Применяемые в рабочих колесах вентиляторов лопатки специально спроектированы для работы в сушильных камерах и имеют форму двойного серпа. Использование таких лопаток позволяет одинаково эффективно эксплуатировать вентилятор при необходимости реверса потока воздуха и получать экономию электроэнергии до 10% от каждого вентилятора, относительно аналогов.

Жесткий корпус выполнен из листовой стали, покрытой эпоксидным полимером или из алюминия, в зависимости от требований клиента.

Электродвигатель Российского производства, более дешевый, но не менее качественный. Вентиляторы унифицированы с основными Европейскими производителями (Secal, Incoplan, Katres, Jartek и другие) и являются хорошим вариантом импортозамещения.

Габаритные и присоединительные размеры



СУШИЛЬНЫЕ РЕВЕРСИВНЫЕ ВЕНТИЛЯТОРЫ СЕРИИ КСР

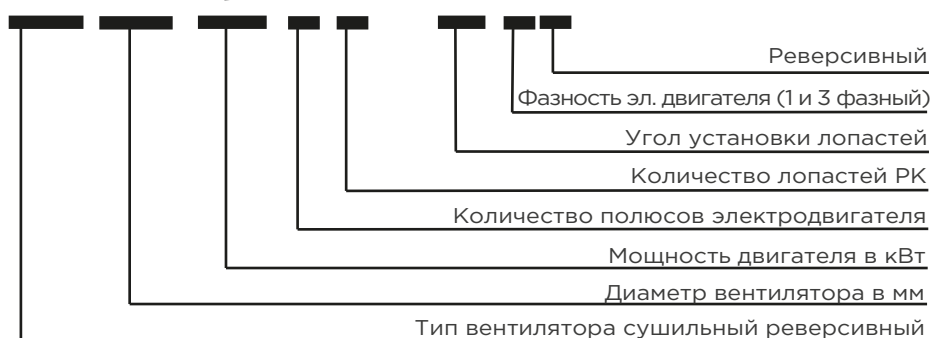
ВЕНТИЛЯТОРЫ ОСЕВЫЕ "РОСИМПЕЛ" ТИП "КСР" реверсивные							
ОБОЗНАЧЕНИЕ	Двигатель		Габаритные размеры			РАБОЧАЯ ТОЧКА	
	Мощность	Число оборотов	D	D1	D2	Производительность	Полное давление
	кВт	об/ мин	мм	мм	мм	м ³ *1000/ч	Па
КСР630-3,0-4-5/5-45-3Р	3,00	1500	630	680	730	15 000	200
КСР710-3,0-4-5/5-45-3Р	3,00	1500	710	760	810	20 000	225
КСР808-3,0-4-6/9-45-3Р	3,00	1500	808	860	900	24 600	220

Данные аэродинамических характеристик указаны при нормальных условиях (ГОСТ28188-89 МЭК68-1-88)

В таблице приведены основные типоразмеры вентиляторов. Возможно изготовление вентиляторов по индивидуальному техническому заданию.

РАСШИФРОВКА ОБОЗНАЧЕНИЯ ВЕНТИЛЯТОРА

КСР710-3,0-4-5/5-45-3Р





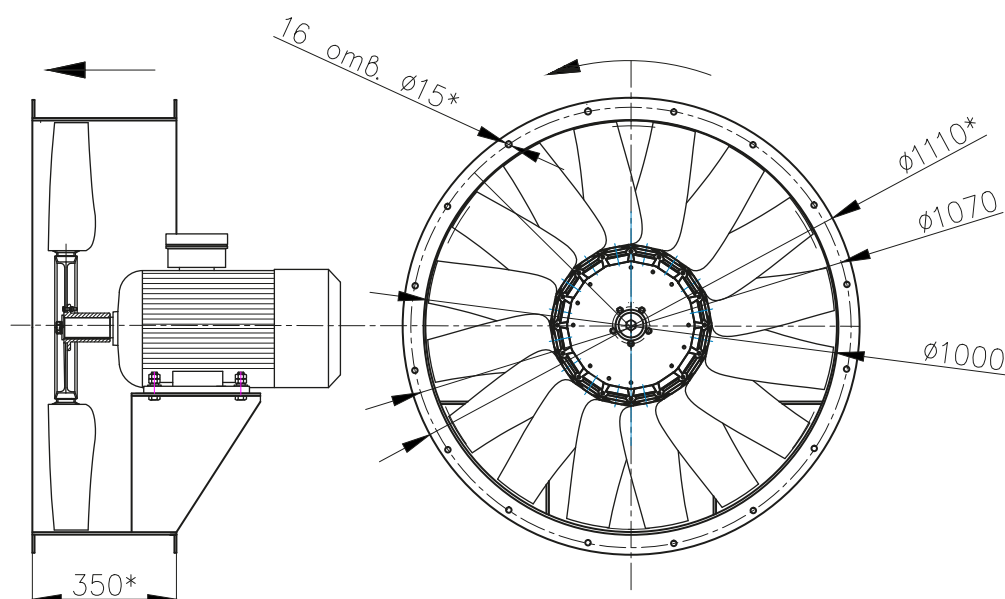
НАЗНАЧЕНИЕ И ОБЛАСТЬ ПРИМЕНЕНИЯ

Вентиляторы разработаны как аналоги вентиляторов FlaktWoods для зерносушилок PERRY и других импортных моделей.

Отличительной особенностью вентиляторов является корпус из стали толщиной 5 мм. с покрытием методом горячего цинкования. Рабочие колеса алюминиевые, лопасти с высокопроизводительным профилем, способные создавать высокий напор.

Данные качества позволяют вентилятору работать при высоких температурах и показывать хорошие показатели по коррозионной стойкости и абразивному износу.

Габаритные и присоединительные размеры



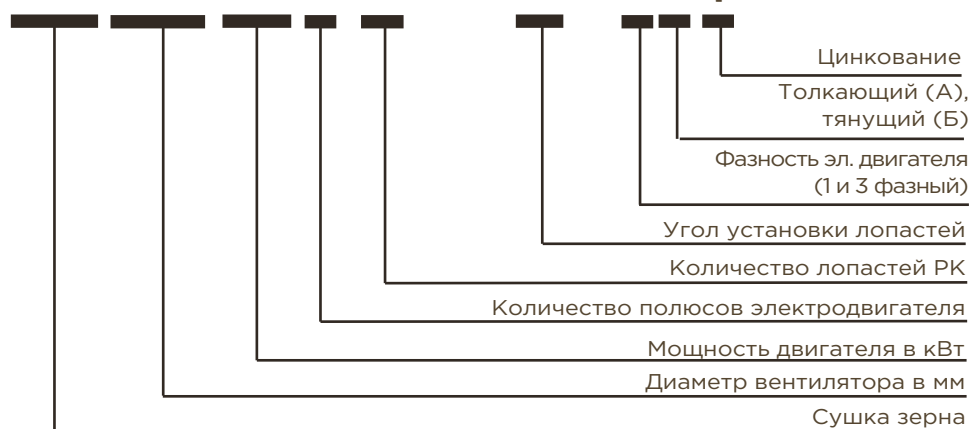
ВЕНТИЛЯТОРЫ ОСЕВЫЕ "РОСИМПЕЛ" для зерносушилок				
ТИП КСЗ с оцинкованным корпусом и алюминиевым колесом				
ОБОЗНАЧЕНИЕ	Двигатель		РАБОЧАЯ ТОЧКА	
	Мощность	Число оборотов	Производительность	Полное давление
	кВт	об/ мин	м ³ *1000/ч	Па
КСЗ1000-11-4-12/12-37,5-3АЦ	11,00	1 470	36 720	645
КСЗ1000-15-4-12/12-40-3АЦ	15,00	1 470	42 300	645
КСЗ1000-18,5-4-16/16-40-3АЦ	18,50	1 470	48 000	804
КСЗ1000-22-4-16/16-45-3АЦ	22,00	1 470	49 780	834

Данные аэродинамических характеристик указаны при нормальных условиях (ГОСТ28188-89 МЭК68-1-88)

В таблице приведены основные типоразмеры вентиляторов.
Возможно изготовление вентиляторов по индивидуальному техническому заданию.

**РАСШИФРОВКА
ОБОЗНАЧЕНИЯ
ВЕНТИЛЯТОРА**

КСЗ1000-11-4-12/12-37,5-3АЦ



**НАЗНАЧЕНИЕ И ОБЛАСТЬ
ПРИМЕНЕНИЯ**

Промышленный мобильный осевой вентилятор серии «КМ» «РОСИМПЕЛ» на раме предназначен для местного проветривания различных помещений. Благодаря раме на колесах, вентилятор можно перемещать от объекта к объекту без приложения каких-либо усилий. Перемещение вентилятора может осуществлять один человек. Наличие колесиков со стопором позволяет использовать вентилятор на наклонной поверхности. Мобильный осевой вентилятор серии «КМ» «РОСИМПЕЛ» может применяться:



- + в сельскохозяйственных объектах (овощехранилище, зернохранилище, теплицы и т.д.);
- + в животноводческих комплексах;
- + в производственных и коммерческих помещениях для улучшения циркуляции воздуха;
- + в помещениях с высокой интенсивностью запахов;
- + в автосервисах для охлаждения двигателей;
- + на сцене театра, для создания спецэффектов;
- + для рассеивания дыма в случае возгораний;
- + в «горячих» цехах.

ВЕНТИЛЯТОРЫ ОСЕВЫЕ "РОСИМПЕЛ" мобильные				
ОБОЗНАЧЕНИЕ	Двигатель		Производительность	Габариты
	Мощность	Число оборотов		
	кВт	об/ мин	м ³ *1000/ч	мм.
КМ500-0,25-4-3/6-30-1А	0,25	1 440	6 400	700x300x700
КМ750-0,55-4-4/12-20-1А	0,55	1 440	14 000	950x350x950
КМ900-1,1-4-3/9-25-1А	1,10	1 440	21 000	1050x380x1110

Данные аэродинамических характеристик указаны при нормальных условиях (ГОСТ28188-89 МЭК68-1-88)

**РАСШИФРОВКА
ОБОЗНАЧЕНИЯ
ВЕНТИЛЯТОРА**

КМ750-0,55-4-4/12-20-1А

