

Каталог оборудования

Вентиляторы для тепличных комплексов
и фермерских теплиц

«РОСИМПЕЛ»

- Рециркуляционные;
- Стеновые;
- Инерционные
решетки;
- Доп. комплектация.



Контакты:

(4855) 28-66-08, +7 (930) 101-04-02
condy-s@mail
condy-s.ru

fan technology

РОСИМПЕЛ



РАЗГОННЫЕ РЕЦИРКУЛЯЦИОННЫЕ ОСЕВЫЕ ВЕНТИЛЯТОРЫ СЕРИИ «КТК»



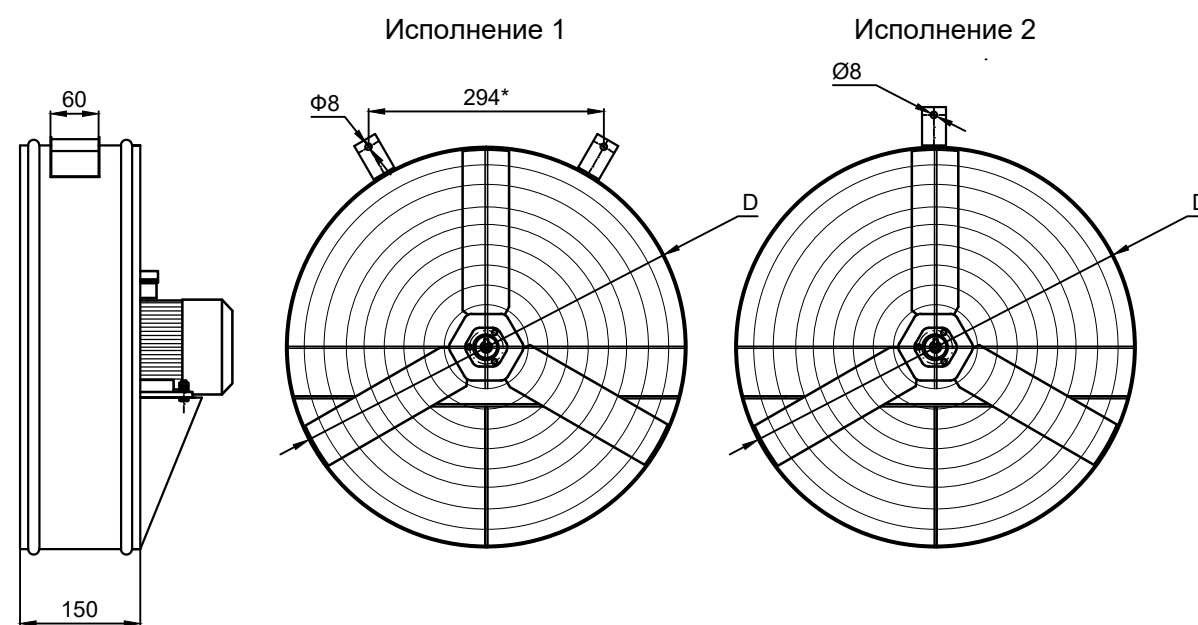
НАЗНАЧЕНИЕ И ОБЛАСТЬ ПРИМЕНЕНИЯ

Разработаны для использования в фермерских теплицах и тепличных комплексах для круглогодичного выращивания овощей.

Вентиляторы этого направления:

- обеспечивают равномерное распределение свежего воздуха по всему объему теплицы;
- обеспечивают доставку необходимых для растений углекислого газа и кислорода;
- способствуют предотвращению болезней растений, развития плесени и бактерий, размножающихся в застойном влажном воздухе
- помогают справиться с конденсатом и избыточной влажностью в теплице;
- обеспечивают непрерывную циркуляцию воздуха и защищают растения от возникновения зон с большим перепадом температуры.

Габаритные и присоединительные размеры



ВЕНТИЛЯТОРЫ ОСЕВЫЕ "РОСИМПЕЛ" ТИП КТК" ДЛЯ ПРОМЫШЛЕННЫХ И ФЕРМЕРСКИХ ТЕПЛИЦ								
ДИАМЕТР ВЕНТИЛЯТОРА, D мм	ОБОЗНАЧЕНИЕ	Двигатель			РАБОЧАЯ ТОЧКА			Масса кг
		Мощность кВт	Число оборотов об/ мин	Напряжение В	Производи тельность м3/ч	Полное давление Па	Шум Lpa* db (A)	
400	КТК400-0,18-6-8/8-50-3Б	0,18	920	220/380	4 100	40	48	12,5
	КТК400-0,18-4-3/6-45-3Б	0,18	1 460	220/380	4 370	80	53	11,5
	КТК400-0,25-4-6/6-45-3Б	0,25	1 460	220/380	5 120	100	57	12,0
	КТК400-0,25-4-6/6-45-1Б	0,25	1 460	220	5 120	100	57	12,5
500	КТК500-0,25-6-8/8-50-3Б	0,25	920	220/380	7 500	60	54	13,5
	КТК500-0,25-4-3/6-45-3Б	0,25	1 460	220/380	7 777	80	58	12,6
	КТК500-0,25-4-3/6-45-1Б	0,25	1 460	220	7 777	80	58	13,1
	КТК500-0,37-4-6/6-45-3Б	0,37	1 460	220/380	8 000	80	61	12,7
	КТК500-0,37-4-6/6-45-1Б	0,37	1 460	220	8 000	80	61	13,3

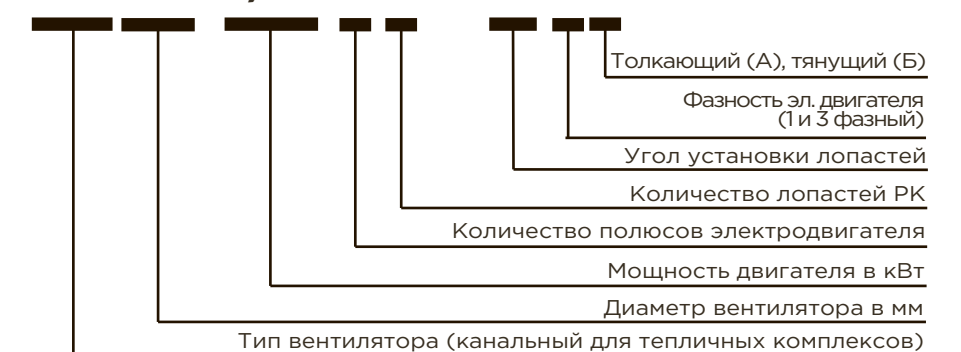
* звуковое давление на расстоянии 2 м.

Данные аэродинамических характеристик указаны при нормальных условиях (ГОСТ28188-89 МЭК68-1-88)

В таблице приведены основные типоразмеры вентиляторов. Возможно изготовление вентиляторов по индивидуальному техническому заданию.

РАСШИФРОВКА ОБОЗНАЧЕНИЯ ВЕНТИЛЯТОРА

КТК500-0,25-6-8/8-50-3Б





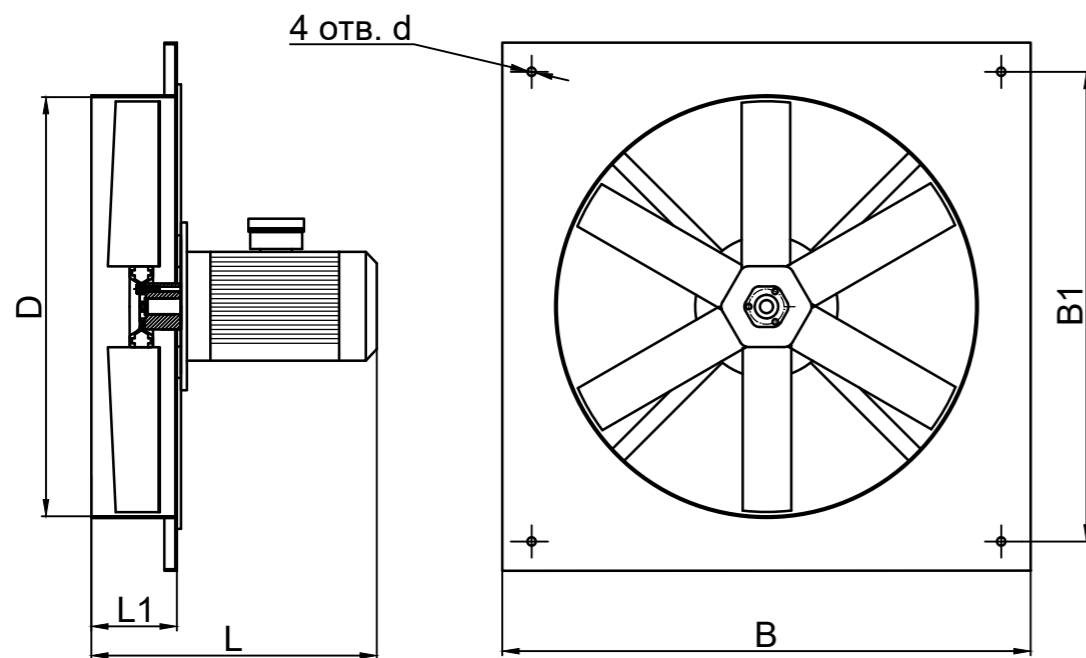
НАЗНАЧЕНИЕ И ОБЛАСТЬ ПРИМЕНЕНИЯ

Стеновые (оконные) вентиляторы «РосИмпел» устанавливаются в стеновые проемы зданий и являются частью систем принудительной приточно-вытяжной вентиляции промышленных и сельскохозяйственных объектов.

Могут использоваться как для обеспечения притока воздуха, так и для вытяжки воздуха из помещения.

Монтируются на объекте в комплекте с инерционными решетками «РосИмпел», которые предотвращают обратное движение воздуха когда вентилятор выключен или неисправен.

Габаритные и присоединительные размеры

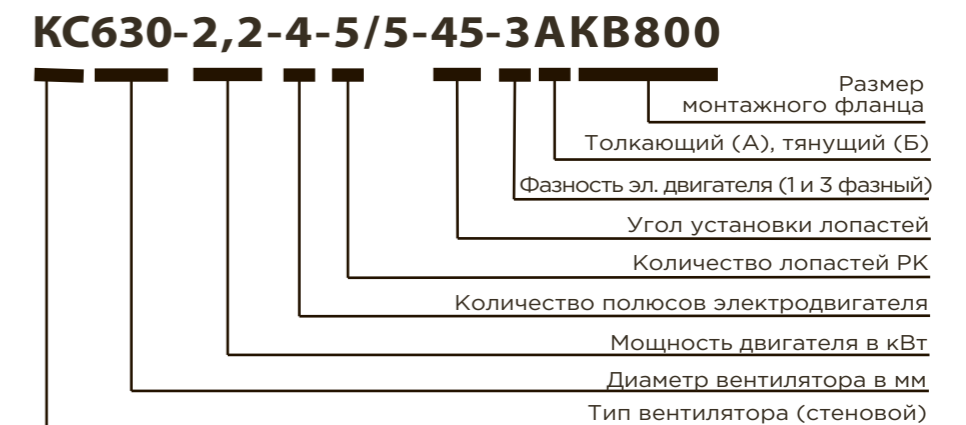


ОБОЗНАЧЕНИЕ	Габаритные и присоединительные размеры мм.						Двигатель		РАБОЧАЯ ТОЧКА	
							Мощность	Число оборотов	Производительность	Полное давление
	D	d	B	B1	L	L1	кВт	об/ мин	м3*1000/ч	Па
КС355-0,18-4-6/6-45-3АКВ450	355	10	450	380	302	100	0,18	1500	1,5...4	10...120
КС400-0,25-4-6/6-45-3АКВ500	400	10	500	420	315	100	0,25	1500	2...5,3	50...145
КС500-0,55-4-6/6-45-3АКВ630	500	10	630	560	340	100	0,55	1500	4,5...9,5	100...200
КС560-1,5-4-10/10-45-3АКВ710	560	14,5	710	630	395	120	1,50	1500	10...15	160...320
КС630-2,2-4-5/5-45-3АКВ800	630	14,5	800	710	412	120	2,20	1500	9,5...21	100...350
КС710-1,1-6-10/10-45-3АКВ900	710	14,5	900	800	395	120	1,10	1000	8,8...19,5	50...200
КС800-2,2-6-9/9-45-3АКВ1000	800	14,5	1000	900	485	120	2,20	1000	12,0...29,0	50...245
КС900-2,2-6-5/5-40-3АКВ1120	900	14,5	1120	1000	495	130	2,20	1000	19...34	100...250
КС1000-2,2-6-5/5-35-3АКВ1200	1000	14,5	1250	1120	495	130	2,20	1000	20...32	80...130

Данные аэродинамических характеристик указаны при нормальных условиях (ГОСТ28188-89 МЭК68-1-88)

В таблице приведены основные типоразмеры вентиляторов. Возможно изготовление вентиляторов по индивидуальному техническому заданию.

РАСШИФРОВКА ОБОЗНАЧЕНИЯ ВЕНТИЛЯТОРА

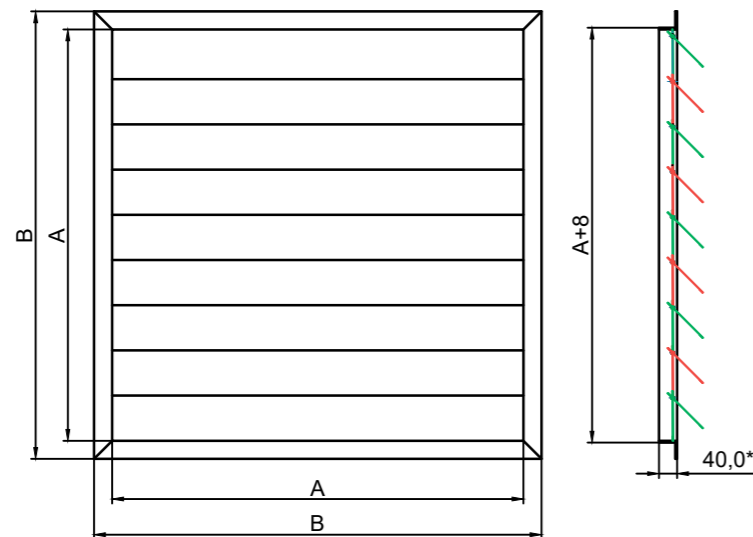
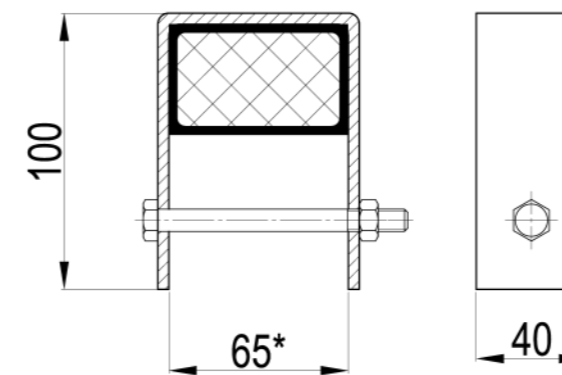


**НАЗНАЧЕНИЕ И ОБЛАСТЬ ПРИМЕНЕНИЯ**

Инерционные решетки «РосИмпел» выполняют роль обратного клапана, обеспечивая движение воздуха через стеновой проем только в одном направлении.

Инерционная решетка автоматически перекрывает сечение через которое воздух поступает/выбрасывается из помещения в случае когда вентилятор выключен или неисправен.

ОБОЗНАЧЕНИЕ	Размеры	
	А, мм	В, мм
Решетка инерционная РИ300	310	390
Решетка инерционная РИ400	410	490
Решетка инерционная РИ500	510	590
Решетка инерционная РИ600	610	690
Решетка инерционная РИ700	710	790
Решетка инерционная РИ800	810	890
Решетка инерционная РИ900	910	990
Решетка инерционная РИ1000	1010	1090
Решетка инерционная РИ1100	1110	1190
Решетка инерционная РИ1200	1210	1290

Габаритные и присоединительные размеры**МОСКИТНАЯ СЕТКА****ЗАЩИТНАЯ РЕШЕТКА****КРОНШТЕЙН КРЕПЛЕНИЯ****Исполнение 1****Исполнение 2**